



DESTILADORES PARA DISOLVENTES



Profesionales

Industriales

Ergonómicos

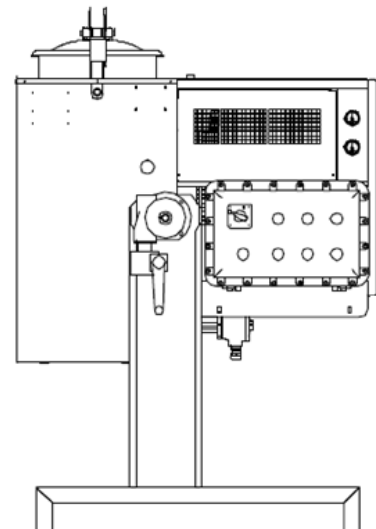
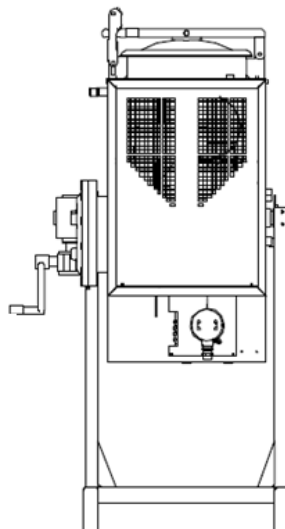
CMBE, S.L.
C/ Vic, 5 Planta Baja
08173 SANT CUGAT DEL VALLES
www.cmbe.es Tel: 935 89 20 60

SERIE PROFESSIONAL "DYNAMIC"

Modelo DQ 60 Ax




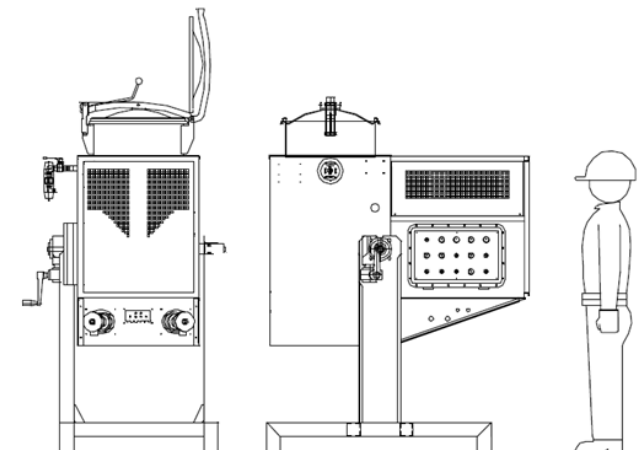
- Versión antideflagrante Ex ATEX approved
- Para reciclar disolvente inflamables y no inflamables
- Capacidad de carga: 60 litros
- Volumen total del hervidor : 103 litros
- Diámetro interno del hervidor: 400 mm
- Tiempo de proceso: 4,00 - 4,30 horas
- Temperatura de trabajo: 50 - 180 °C
- Operatividad: a presión atmosférica
- Voltaje: 400 V - 50 Hz
- Alimentación eléctrica: trifásica + tierra
- Potencia instalada: 4500 W
- Protección eléctrica: II2G IIA T3 to T2
- Condensador vapores: acero inoxidable – refrigerado por aire (a pedido, versión "Wx" refrigerado por agua en circuito abierto)
- Dimensiones: cm 130 x 90 x 165 H
- Peso: 420 kg
- Packing list para transporte: Cartón
- Cm 118 x 153 x 197 H - Kg. 510



SERIE PROFESSIONAL “DYNAMIC”

Modelo DQ 120 Ax

- Versión antideflagrante  ATEX approved
- Para reciclar disolvente inflamables y no inflamables
- Capacidad de carga: 120 litros
- Volumen total del hervidor : 210 litros
- Diámetro interno del hervidor: 500 mm
- Tiempo de proceso: 4,00 - 5,30 horas
- Temperatura de trabajo: 50 - 180 °C
- Operatividad: a presión atmosférica
- Voltaje: 400 V - 50 Hz
- Alimentación eléctrica: trifásica + tierra
- Potencia instalada: 10500 W
- Protección eléctrica: II2G IIA T3 to T2
- Condensador vapores: acero inoxidable – refriger: (a pedido, versión “Wx” refrigerado por agua en circuito abierto)
- Dimensiones: cm 152 x 118 x 203 H
- Peso: 630 kg
- Packing list para transporte: Cartón
- Cm 175 x 135 x 217 H - Kg. 690

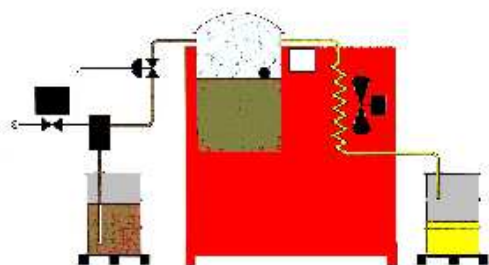


RASCADOR INTERNO

Destilador con hervidor autolimpiante, dotado con rotor interno de palas rascadoras que mueven el producto en tratamiento evitando que se adhiera a las paredes y fondo del hervidor, evitando el uso de la bolsas. Removiendo el producto en tratamiento se obtiene la separación completa entre disolvente y contaminante. Máximo rendimiento de destilación, descarga de residuo seco en polvo.



OPCIONAL



CARGA AUTOMÁTICA DEL DISOLVENTE CONTAMINADO

La máquina puede ser equipada carga automática del disolvente contaminado, con control de nivel dentro del hervidor, explotando la depresión generada por el grupo de vacío o por medio de bomba neumática Control de proceso con microprocesador para uno, dos ó más ciclos consecutivos

DESCARGA AUTOMÁTICA DE LOS RESIDUOS

La máquina puede ser equipada descarga automática de los residuos por medio de válvula de fondo.

PRINCIPIO DE FUNCIONAMIENTO

Los aparatos de la serie Dynamic son destiladores que permiten la recuperación y la reutilización de disolventes empleados para el lavado y el desengrase en los diversos sectores de uso. . Aprovechando el principio de la destilación simple, separan el producto contaminante (resinas, pigmentos, pinturas, tintas, aceites, etc.) del disolvente original que es recogido en un contenedor para la siguiente reutilización. La ebullición del disolvente contaminado tiene lugar en un hervidor con un resquicio de aceite diatérmico recalentado con una o más resistencias eléctricas. Los vapores producidos son enviados a un condensador refrigerado por aire o por agua. El disolvente así condensado se recoge directamente en un recipiente apto para la reutilización. El producto contaminante se queda en el fondo del hervidor, constantemente en movimiento por medio del rascador con palas que permite una extracción máxima del disolvente, demandando un residuo seco, en polvo.

Las características del disolvente tratado no se alteran por este proceso, que puede así repetirse de modo indefinido. La descarga del residuo en polvo se efectúa por gravedad, simplemente basculando el aparato.

Conectados al generador neumático de vacío, los aparatos pueden destilar a vacío.

LEYENDA

D = Antideflagrante

Destilador con protección eléctrica antideflagrante, Ex (Atex), para tratamiento de disolventes inflamables y no inflamables, apto para trabajar en zonas de máximo riesgo (zona 1).

Q = DYnamic

Destilador con hervidor autolimpiante, dotado con rotor interno de palas rascadoras que mueven el producto en tratamiento evitando que se adhiera a las paredes y fondo del hervidor, evitando el uso de la bolsas.

30-60-120 = Capacidad de carga

Capacidad de carga efectiva del hervidos (litros)

Ax = Condensador por aire

Unidad de condensación por radiador de acero inoxidable AISI 316 refrigerada por aire con motoventilador.

LCD = Liquid crystal display

Pantalla LCD para regulación del tiempo de proceso.